

NÁSTAVEC NA WC S POKLUPEM LUKOV

NÁVOD K POUŽITÍ

1 Všeobecné pokyny

1.1 Úvod

Tento návod k obsluze obsahuje informace o tom, jak používat zvednuté záchodové prkénko bezpečně a správně.

Před použitím si důkladně přečtěte návod k obsluze záchodového prkénka a dodržujte všechny pokyny.

Uchovávejte všechny dokumenty na bezpečném místě.

1.2 Správné použití

Zvýšené záchodové prkénko slouží výhradně ke zvednutí záchodového prkénka a je určeno k montáži na záchodovou mísu.

Jakákoli jiná forma použití není povolena.

Zvýšené záchodové prkénko je určeno pouze pro dospělé. Nepoužívejte jako dětské záchodové sedátko.

Kontraindikace:

Nejsou známy žádné kontraindikace, pokud je prkénko používáno správně.

1.3 Likvidace

Výrobek se skládá z recyklovatelných materiálů. Staré spotřebiče a obaly musí být zlikvidovány a recyklovány v souladu s platnými národními předpisy.

1.4 Značka CE

Výrobek je v souladu se směrnicí o zdravotnických výrobcích (EU) 2017/745.

1.5 Opětovné použití

Výrobek je vhodný pro opakované použití. Množství opětovného použití závisí na stavu daného produktu. Před opětovným použitím dodržujte pokyny výrobce k opravě a hygieně a také zkontrolujte technickou a funkční bezpečnost produktu

1.6 Životnost

Výrobek je dimenzován na životnost minimálně 3 roky za předpokladu, že je používán v souladu s jeho zamýšleným použitím a že veškeré čištění opečovávaná a používáná. Tato životnost může být překročena, pokud je s výrobkem zacházeno opatrně, a jsou dodržovány bezpečnostní pokyny.

2 Bezpečnostní pokyny

Nepřetěžujte zvednuté záchodové sedátko (max. hmotnost uživatele: 200 kg).

V případě nástěnné záchodové mísy nepřekračujte přípustné hmotnost zatížení záchodové mísy.

Před odchodem se ujistěte, že zvednuté záchodové prkénko a toaleta jsou suché. Osoby se sníženou pohyblivostí by se měly přesunout na vyvýšené záchodové prkénko zepředu, ne ze strany. Nezatěžujte zvednuté záchodové prkénko pouze na jedné straně. Zvednuté záchodové sedátko nepoužívejte, pokud je poškozené. Ujistěte se, že zvednuté záchodové sedátko je připevněno k záchodové míse tak, aby bylo nemožné sklouznout. Nesedejte na vyvýšeném záchodovém prkénku delší dobu. Nepoužívejte zvednuté záchodové sedátko jako pomoc při lezení, ani na něj nestoupejte. Při použití zvednutého záchodového sedátka zachovejte klidnou polohu a vyhněte se nadměrné pohyby těla. Jinak hrozí uklouznutí. V následujících případech používejte zvednuté záchodové prkénko pouze s doprovodem asistenta: pokud máte poruchu rovnováhy nebo smyslovou poruchu, samostatné sezení není možné; pokud horní část těla nelze držet vzpřímeně.

Sluneční záření nebo horký vzduch mohou způsobit zahřátí povrchu výrobku. Nebezpečí popálení!

Výrobek neupravujte.

Výrobek pravidelně kontrolujte, zda není poškozen a zda je montáž bezpečná. Kontrola, zda jsou upínací šrouby dostatečně utaženy. Vážné incidenty související s produktem musí být hlášeny výrobci.

3 Popis

Zvýšené záchodové sedátko je k dispozici v následujících verzích:

- s krytem (obr. 1)
- bez krytu (obr. 2)

3.1 Technické údaje

Viz "Technické údaje" na konci návodu k obsluze.

3.2 Štítek

Štítek (obr. 6) je připevněn na spodní straně sedačky a obsahuje následující informace (příkladná ilustrace):

Prodejní nebo servisní adresa (1, obr. 6), označení shody (2, obr. 6), pozn (dodržujte návod k obsluze) (3, obr. 6), maximální hmotnost uživatele (4, obr. 6), období výroby (5, obr. 6), identifikační číslo produktu (6, obr. 6), název produktu (7, obr. 6), označení jako léčivý přípravek (8, obr. 6), číslo šarže (9, obr. 6), typ produktu (10, obr. 6), čárový kód (11, obr. 6), číslo položky (12, obr. 6) a výrobce (13, obr. 6).

3.3 Připevnění bočních svorek

POZOR Nebezpečí zachycení. Opatrně připevněte boční svorky.

1. Zatlačte boční svorky (2, obr. 3) do vybrání (1, obr. 3) na spodní okraj sedla, dokud se nedotknou závitu.

UPOZORNĚNÍ Nepoužívejte žádné nářadí. Ujistěte se, že závit sedla a upínací šroub není poškozen.

2. Opatrně otáčejte upínacím šroubem (3, obr. 3) ve směru hodinových ručiček a zašroubujte lehkým tlakem, dokud nezapadne do závitu a boční svorka je viditelně zatažena dále do sedadla.

3.4 Připevnění zvýšeného záchodového sedátka

1. Sklopte stávající záchodové prkénko (1, obr. 4) nahoru.

2. Umístěte zvednuté záchodové sedátko na záchodovou mísu. Vyvýšené záchodové prkénko musí sedět rovnoměrně a nesmí se naklánět.

3. Zatlačte zvednuté záchodové sedátko dozadu až na doraz (2, obr. 4) se dotýká záchodové mísy.

4. Otáčejte upínacími šrouby (4, obr. 4) ručně ve směru hodinových ručiček, dokud se boční svorky (3, obr. 4) rovnoměrně dotýkají záchodové mísy. Vyvýšený záchod: sedátko musí sedět centrálně na záchodové míse.

UPOZORNĚNÍ Nepoužívejte žádné nářadí. Svěrací šrouby utahujte pouze rukou. Upínací šrouby příliš neutahujte. Jinak ten plastový závit může dojít k poškození.

5. Ručně utáhněte upínací šrouby (4, obr. 4) tak, aby se zvedly záchodové prkénko nemůže sklouznout.

3.5 Odstranění zvednutého záchodového sedátka

1. Otáčejte upínacími šrouby (4, obr. 4) proti směru hodinových ručiček.

2. Odstraňte zvednuté záchodové prkénko.

3.6 Připevnění krytu

1. Umístěte kryt (1, obr. 5) na sedadlo (2, obr. 5) tak, aby háčky (4, obr. 5) v krytu se dotýkají držáků (3, obr. 5).

2. Zatlačte na zadní okraj krytu, dokud háčky nezapadnou.

3.7 Sejmutí krytu

1. Sklopte kryt o 90° nahoru.

2. V blízkosti držáků zatlačte kryt směrem od sedadla, dokud se háčky se uvolní z držáků.

4 Údržba a péče

UPOZORNĚNÍ Nepoužívejte žádné čisticí prostředky. Jinak může dojít k poškození plastových povrchů. Výrobek lze čistit běžnými čisticími prostředky (bez rozpouštědla a s hodnotou pH 5-9).

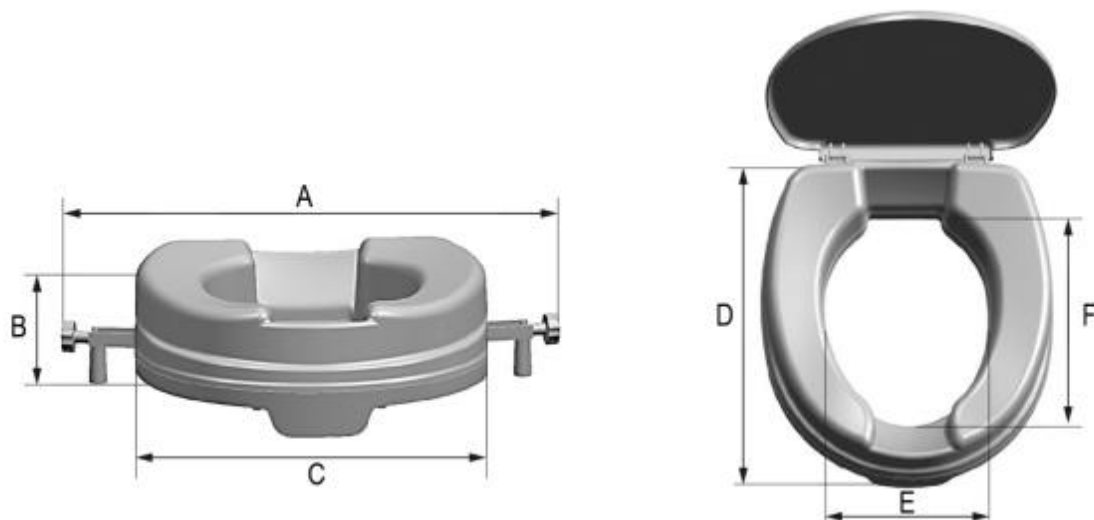
V případě potřeby nebo při použití produktu pro více osob povrch lze dezinfikovat běžným dezinfekčním prostředkem (max. 70 % alkohol) dle potřeby. V závislosti na použitém dezinfekčním prostředku se dezinfekční prostředek nastříká nebo nanese hadříkem. Postupujte podle pokynů výrobce dezinfekčního prostředku nebo čistícího prostředku.

Při dodržení uvedených pokynů pro čištění a bezpečnost je výrobek bezúdržbový.

Po vyčištění osušte zvednuté záchodové prkénko čistým hadříkem.

Veškeré potřebné opravy nechte provést v autorizovaném odborném servisu.

Všechny použité materiály jsou odolné proti korozi a bez latexu. Použité materiály splňují požadavky na nařízení REACH.



Rozměry:

A 470 mm

B 100 mm

C 370 mm

D 400 mm

E 205 mm

F 277 mm

Adresa distributora:

LUKOV Plast s.r.o., IČ: 25023063, Zámecká 191, Český Dub, 463 43

www.lukovshop.cz , tel: +420 739 445 683, email: info@lukovshop.cz

Kontaktní adresa: **LUKOV Plast spol. s.r.o., Ještědská 287/37, 460 07 Liberec 7**